



GIANT[®]
BY TOBROCO



COMPACT DESIGN
BIG IN PERFORMANCE

SKID STEER LADER

DE COMPACTE
KRACHTPATSER



WWW.TOBROCO-GIANT.COM

INTRODUCTIE



ALLROUNDER VOOR DE DAGELIJKE BEDRIJFSVOERING; DE NIEUWE GIANT SKID STEERS

Of het nu gaat om hoveniers, agrariërs, pluimveehouders, bouw & sloop, gemeenten of iedereen die wegen en paden onderhoudt: de skid ruimt, veegt, draagt en sloop!

Werkzaamheden moeten tegenwoordig zo efficiënt mogelijk uitgevoerd worden, ongeacht de sector, en deadlines zijn alom vertegenwoordigd. Het toenemende tekort aan arbeidskrachten in vele industrieën intensificeert deze druk. Tegelijkertijd heeft

iedereen de verplichting om ervoor te zorgen dat mensen een veilige en comfortabele werkplek hebben.

Door het toepassen van nieuwe innovaties en de beschikbaarheid van een groot aantal werktuigen presenteert de nieuwe skid zichzelf als een multifunctionele alleskunner die helpt om werk eenvoudiger en efficiënter te maken.



STERKE EIGENSCHAPPEN

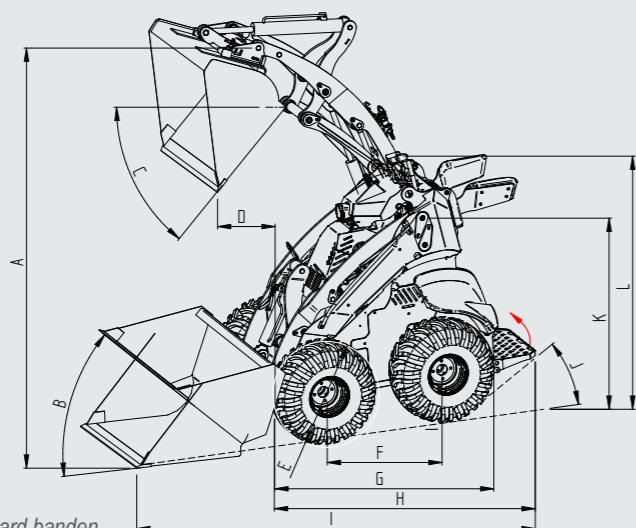
- 1. COMFORTABEL WERKEN** - De zijsteunen en het, in hoogte verstelbare en geveerde, bestuurdersplatform geeft de bestuurder veel comfort.
- 2. ONDERHOUD** - Dagelijkse controles zijn snel uit te voeren doordat servicepunten goed bereikbaar zijn.
- 3. COMPACT DESIGN** - De compacte afmetingen zorgen ervoor dat de machines in kleine ruimtes kunnen opereren. Het bestuurdersplatform is eenvoudig op te klappen zodat de machines compact te vervoeren zijn.
- 4. PAS DE MACHINE AAN VOOR UW WERK** - Naar gelang de werkzaamheden kan er uit een groot aantal verschillende banden gekozen worden. Deze kunnen eenvoudig op locatie gewisseld worden en geven de machine een breedte tussen 75(!) en 110 centimeter.
- 5. PRODUCTIVITEIT** - Grote wielmotoren zorgen voor veel duw- en trekkracht, goede rijeigenschappen en zijn tevens onderhoudsarm.
- 6. KRACHTIGE PRESTATIES** - Er is keuze uit 3 krachtige motoren: 20 en 25 pk dieselmotoren van Kubota en een 21 pk benzinemotor van Honda.
- 7. HYDRAULISCHE SYSTEMEN** - De skid steer laders zijn voorzien van een grote hydrauliekpomp voor veel vermogen en een hoge opbrengst. Optioneel zijn de machines uit te voeren met een extra hydrauliek pomp.
- 8. PRECIËS WERKEN** - Een nieuw ventielenblok zorgt voor extra gebruiksvriendelijkheid en geeft de mogelijkheid om meerdere functies gecombineerd uit te voeren.
- 9. MULTIFUNCTIONEEL** - Wissel eenvoudig van aanbouwdeel en pas de machine aan naar uw werkzaamheden.
- 10. SOLIDE INVESTERING** - De skid steer laders zijn een solide investering vanwege de hoge betrouwbaarheid en maximale inzetbaarheid. De machines beschikken over hoogwaardige kwaliteitscomponenten van bekende merken als Kubota, Honda, Parker en Hydac.



TECHNISCHE GEGEVENS			
TYPE	SK212G	SK202D	SK252D
Bedrijfsgewicht ¹	750 kg	795 kg	810 kg
Hefkracht	445 kg	445 kg	445 kg
Kiplast ²	434 kg	434 kg	434 kg
AFMETINGEN EN SNELHEID			
Hefhoogte ²	2.100 mm	2.100 mm	2.100 mm
Lengte zonder bak	4.165 mm	4.165 mm	4.165 mm
Breedte op standaard banden	1.090 mm	1.090 mm	1.090 mm
Standaard banden	22x11-8 All Ground	22x11-8 All Ground	22x11-8 All Ground
Rijsnelheid	0-6 km/h	0-7 km/h	0-7 km/h
MOTOR			
	Honda GX630	Kubota D722	Kubota D902
Cylinders	2	3	3
Vermogen	21 pk / 15,5 kW	20 pk / 15 kW	25 pk / 17,5 kW
Type	Benzine	Diesel	Diesel
Inhoud brandstoftank	21 L	21 L	21 L
Inhoud hydrauliektank	42 L	42 L	42 L
AANDRIJVING			
Type	Hydrostatische 4 wiel aandrijving	Hydrostatische 4 wiel aandrijving	Hydrostatische 4 wiel aandrijving
Differentieel	4WD	4WD	4WD
Eindaandrijving	4 zware Parker wielmotoren	4 zware Parker wielmotoren	4 zware Parker wielmotoren
Rijhydrauliek	35 ltr/min (180 bar)	35 ltr/min (180 bar)	35 ltr/min (180 bar)
Werkhydrauliek	35 ltr/min (180 bar)	35 ltr/min (180 bar)	35 ltr/min (180 bar)
STANDAARD UITVOERING			
1x DW functie naar voor 35 ltr/min	Std	Std	Std
Verstelbare heupbeugel	Std	Std	Std
Arretering op eerste DW functie, eenzijdig	Std	Std	Std
Parallelgeleiding op hefarm	Std	Std	Std
Geïntegreerde contragewichten in spatborden	Std	Std	Std
In hoogte verstelbaar/geveerd bestuurders plateau	Std	Std	Std
Handgas	Std	Std	Std
Oliekoeler	Std	Std	Std
Hijsgen	Std	Std	Std

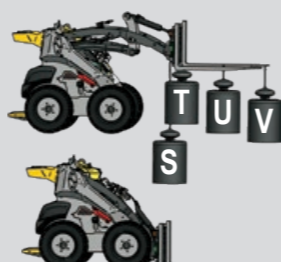
¹ Gemeten met grondbak ² Gemeten met contra gewicht en bestuurder ± 65 kg

AFMETINGEN	
A	2.100 mm
B	41°
C	39°
D	321 mm
E	max Ø 590 mm
F	735 mm
G	1.371 mm
H	1.580 mm
I	2.200 mm
J	20°
K	1.243 mm
L	1.362 mm



Maten in mm, gemeten op standaard banden.

KIPLASTEN	
S	434 KG
T	445 KG
U	271 KG
V	195 KG
W	980 KG
X	434 KG
Y	279 KG



Voor het veilig en efficiënt uitvoeren van de werkzaamheden is het van belang dat de machine aan uw eisen voldoet. TOBROCO-GIANT heeft een groot aantal opties beschikbaar waarmee de skid steer laders volledig naar uw wens zijn aan te passen. Informeer bij uw dealer naar de mogelijkheden.

SOFT BRAKE

Optioneel zijn de skids uit te voeren met een soft brake. Met dit systeem remt de skidsteer geleidelijk na het loslaten van de stuurhendels.

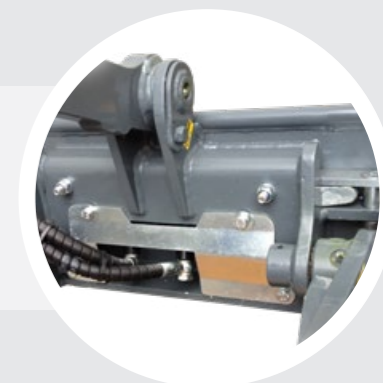


DUBBELE TANDWIELPOMP

Door de machine met een dubbele tandwielpomp uit te rusten krijgt deze extra hydraulisch vermogen ter beschikking. Hierdoor is het mogelijk om meer capaciteit uit de aanbouwdelen te halen (cirkelmaaier, veegmachine, sloophamer, etc.).

HYDRAULISCH SNELWISSELSYSTEEM

De skid steer modellen kunnen optioneel met een hydraulisch snelwisselsysteem worden uitgerust. Hierdoor is het mogelijk om binnen enkele seconden van werktuig te wisselen.

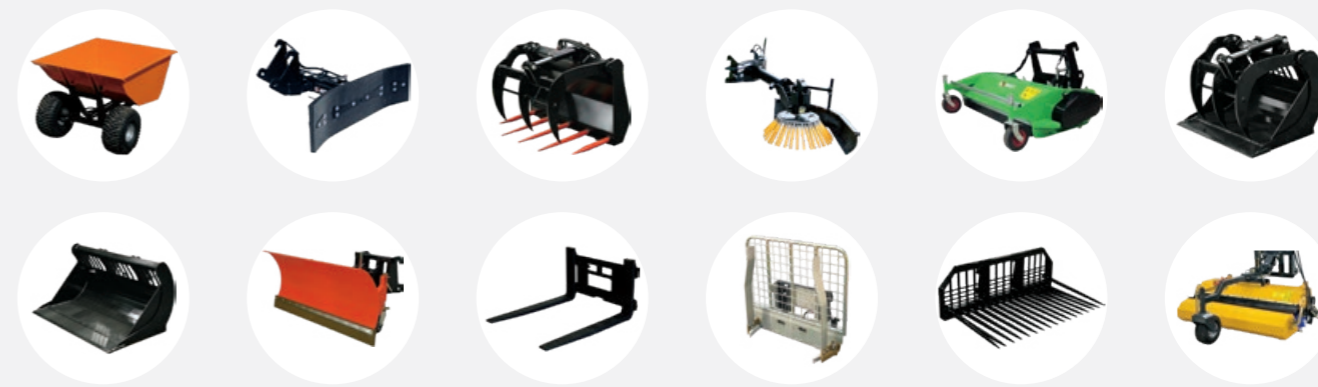


BANDEN

Naar gelang de werkzaamheden kan er uit een groot aantal verschillende banden gekozen worden. Deze kunnen eenvoudig op locatie gewisseld worden en geven de machine een breedte tussen 75(!) en 110 centimeter.

AANBOUWDELEN

TOBROCO-GIANT biedt meer dan 100 verschillende aanbouwdelen zodat uw machine het hele jaar door gebruikt kan worden. Door van werktuig te wisselen is het mogelijk om uw GIANT eenvoudig aan te passen voor werkzaamheden in de agrarische sector, bouw & sloop, infrastructuur, terreinonderhoud en vele andere toepassingsgebieden. Klaar elke klus met één machine!



ÉÉN MACHINE VOOR AL UW WERKZAAMHEDEN



INFRASTRUCTUUR



AGRARISCH



BOUW & SLOOP



PAARDENHOUDERIJ



HOUTVERWERKING



GEMEENTEN



INTERN TRANSPORT



PLANTENKWEKERIJEN



WINTERDIENST



HOVENIERS & TERREINONDERHOUD

TOBROCO-GIANT WERELDWIJD

DEALER NETWORK

Met een groot netwerk van toegewijde dealers willen we dicht bij onze klanten zijn om de machines, service en onderdelen te leveren die u nodig heeft. Alle dealers worden ondersteund door een team van experts vanuit het hoofdkantoor van TOBROCO-GIANT in Oisterwijk, Nederland.

Landen met GIANT dealers



TRAINING

Bij TOBROCO-GIANT kennen we alle details van onze machines. Daarom bieden wij onze dealers een uitgebreid trainingsprogramma. Niet alleen op de nieuwste machines, opties of werktuigen, maar ook hoe u een machine volgens de hoogste normen onderhoudt.



SERVICE & SUPPORT

Bij TOBROCO-GIANT bieden we ondersteuning, service en hoogwaardige onderdelen om de investering die u in GIANT-machines heeft gedaan te beschermen. Samen met onze dealers staan wij voor u klaar om ervoor te zorgen dat uw machine op de best mogelijke manier presteert. Dit verhoogt uw productiviteit en resulteert in een nog beter rendement op uw investering.



ORIGINELE ONDERDELEN

Het gebruik van originele GIANT-onderdelen zorgt voor een betrouwbare, efficiënte en veilige werking van uw machine. TOBROCO-GIANT gebruikt alleen componenten van de beste kwaliteit en deze worden uitvoerig getest voordat een nieuw model wordt geïntroduceerd. Al deze onderdelen zijn essentieel voor de best mogelijke prestaties en het minimaliseren van stilstand. Wanneer uw GIANT 100% origineel blijft, bespaart u uiteindelijk geld dankzij lagere gebruikskosten en een hogere inruilwaarde.



■ ALLE MODELLEN



SK-SERIE

TOBROCO-GIANT is de fabrikant van de GIANT machines en aanbouwdelen sinds 1996 toen we onze eerste fabriek openden in Nederland. Vandaag de dag biedt TOBROCO-GIANT een van de breedste portfolio's in de industrie met een totaal van 36 verschillende modellen in 40 landen.

TOBROCO-GIANT levert machines van 750 kg tot 6000 kg met motoren van 20 pk tot 76 pk voor de wereldwijde machinemarkt.



A-SERIE



A-SERIE TELE



B-SERIE



C-SERIE



D-SERIE



E-SERIE



E-SERIE TELE



G3500 ✓



G4500 ✓



V-SERIE



V-SERIE TELE



T-SERIE

✓ Stage V ready



GIANT[®]
BY TOBROCO

TOBROCO-GIANT

Industrielaan 2
5061 KC Oisterwijk (Nederland)
Tel +31 (0)13-5211212
Fax: +31 (0)13-5234045
Internet: www.tobroco-giant.com
E-Mail: info@tobroco-giant.com

Alle technische gegevens in deze brochure hebben betrekking op onder Midden-Europese bedrijfsomstandigheden geteste seriemodellen en beschrijven de standaardfuncties daarvan. De uitvoeringen en hun werkwijzen, alsmede het toebehoor, hangen af van het betreffende model en van de opties van het product, alsmede van landspecifieke voorschriften in het land van verkoop. Afbeeldingen kunnen niet-genoemde of niet-standaard verkrijgbare producten tonen. De beschrijvingen, afbeeldingen, gewichtsgegevens en technische gegevens zijn niet bindend en zijn overeenkomstig de stand van de techniek ten tijde van het ter perse gaan. Wijzigingen op het gebied van de constructie, uitvoering, optiek en techniek zijn vanwege de continue doorontwikkeling van de producten zonder voorafgaande aankondiging voorbehouden. Hebt u speciale functies nodig, die alleen beschikbaar zijn door gebruik van aanvullende onderdelen, en/of bij bijzondere randvoorwaarden, neem dan contact met ons op! Wij beantwoorden gaarne uw vragen en laten u weten of en onder welke voorwaarden wat betreft het product en de omgevingsomstandigheden speciale functies realiseerbaar zijn. Bij twijfels omtrent de belastbaarheid of het functioneren van onze producten op grond van bijzondere omstandigheden, adviseren wij om testwerkzaamheden uit te voeren onder bevestigde randvoorwaarden. Ondanks de grootst mogelijke zorgvuldigheid kunnen wij afwijkingen van afbeeldingen of maten, rekenfouten, drukfouten of onvolledigheden in deze brochure niet uitsluiten. Daarom aanvaarden wij geen aansprakelijkheid voor de juistheid en volledigheid van onze informatie in deze brochure. In het kader van onze Algemene Handelsvoorwaarden garanderen wij het naar behoren functioneren van onze producten. Verderstrekkende garanties verlenen wij in principe niet. Een verdergaande aansprakelijkheid dan beschreven in onze Algemene Handelsvoorwaarden is uitgesloten.

Artikelnummer en versienummer:
P001317002 SK-SERIE NL V119

