



THUIS  
OP ELK  
TERREIN



**TAKEUCHI**

**TB295W**

10091 KG

**TAKEUCHI**



MOBIELE &  
MULTIFUNCTIONELE  
PRODUCTIEKRACHT

# TAKEUCHI TB295W

DE TB295W IS DE KRACHTIGE OPVOLGER VAN DE TB175W. HIJ HEEFT VEEL HEF- EN GRAAFVERMOGEN IN HUIS WAARMEE HIJ EEN WELKOME AANVULLING BIEDT IN DE WERELD VAN MOBIELE GRAAFMACHINES. DEZE MACHINE IS STANDAARD UITGEVOERD MET EEN VERSTELBARE, TWEEDELIGE GIEK (TWO PIECE BOOM). HIERDOOR WORDT HET MAXIMALE GRAAFBEREIK VERGROOT, DIT MAAKT 'KORT OP DE MACHINE WERKEN' MOGELIJK.

Bij een eerste aanblik verrassen de ronde vormen van de bovenwagen. Het totale concept biedt met zijn compactheid en het relatief lage gewicht een alternatief voor de traditionele 14-tons mobiele graafmachine. Door de korte cyclustijden compenseert deze machine zijn iets lagere basiscapaciteit, waardoor het laden van een dumper of vrachtwagen ruim binnen de normen valt die je van een moderne machine mag verwachten.

De riante cabine heeft een ruime instap, veel opbergruimte en een radio. Ook beschikt deze over klimaatbeheersing: de airco is compleet regelbaar en er zijn diverse luchtuitstroomopeningen. Naast de ergonomisch verstelbare en luchtgeveerde stoel zijn joysticks geplaatst met proportionele bediening voor de extra functies.

Op de gebruiksvriendelijke boordcomputer zijn de belangrijkste gegevens afleesbaar, zoals de motor- en hydrauliektemperatuur en de brandstoftankinhoud. Ook kunnen de liters van de drie extra hydraulische functies worden ingesteld door middel van deze LCD kleurenmonitor.

# UITVOERING

## MOTOR

- 4 cilinder Deutz dieselmotor met 115 pk.
- Brandstofbesparing: standard fuel economy mode incl. autodecel.

## CABINE & BEDIENING

- Ruime geïsoleerde cabine met climate control.
- Comfortabele, luchtgeveerde stoel met hoge rug.
- Ergonomisch gevormde joysticks met proportionele bediening.
- Goed afleesbare en multifunctionele display, bevat tevens radio met AUX/MP3.
- Achteruitrijcamera geïntegreerd in monitor/display.
- Gasgeveerde, opklapbare, vergrendelbare voorruit, voorzien van ruitensproeier en ruitenwisser.
- Dakraam met in- en uitschuifbaar zonnescherm.
- Beschikt over cruise control.

## HYDRAULISCH SYSTEEM

- Sloopsorteerfunctie voor knijpen en roteren.
- Standaard hamerfunctie.
- Onafhankelijke hydraulische snelwisselfunctie.
- Load-sensing hydraulisch systeem.
- Voorzien van accumulator.
- Variabele pomp.
- Drukloze retour.
- Voorzien van long life olie.

## ARM EN GIEK

- Uitgevoerd met een verstelbare, tweedelige giek (Two Piece boom): hierdoor wordt het maximale graafbereik vergroot.
- Pennen en bussen met grote diameter en breed draagvlak.

## ONDERWAGEN

- Uitgerust met dubbellucht banden.
- As stabilisatie via rempedaal.
- Aandrijfas ligt hoog onder de onderwagen, wat zorgt voor een grote bodemvrijheid.
- Grote wielbasis zorgt voor betere stabiliteit tijdens het rijden.

## VEILIGHEID

- ROPS/FOPS cabine.
- Afgeschermd tankdop.

- Veiligheidssignaleringsysteem (hoorbaar en visueel) bij het wegvallen van motoroliedruk of bij een te hoge motortemperatuur.
- Slangbreukbeveiliging op arm-, verstel- en hefcilinders, inclusief instelbare lastmoment signalering.
- Zwaailamp met opbergsteun in motorruimte.
- Voorzien van diefstalbeveiliging systeem.
- Uitgerust met 4 LED lampen: 1 op voorzijde- en 1 op achterzijde cabine (apart schakelbaar), 1 op de giek en 1 op de bovenwagen.

## SERVICE

- Alle servicepunten zijn makkelijk bereikbaar.
- Voorzien van brandstofvulpomp met automatische afslag.
- Bijgevoegde gereedschapskist tussen de assen.

## EXTRA OPTIES - KLANTSPECIFIEK

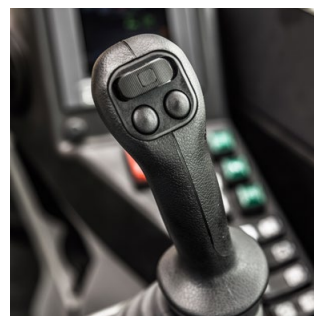
Verhoeven denkt graag met u mee over de toepassing van uw machine. De opbouw mogelijkheden die we bieden zijn eindeloos. Bijvoorbeeld: het installeren van een overdruksysteem, of het afleveren in de gewenste bedrijfskleuren. Neem contact op met één van onze vertegenwoordigers voor meer informatie.



Two Piece Boom



Achteruitrijcamera



Intuïtieve bediening



Servicevriendelijke bereikbaarheid

## TECHNISCHE SPECIFICATIES

Gewicht		
Machine gewicht	10091	kg

Motor		
Merk	Deutz	
Model	Deutz TCD3.6 L4	
Aantal cilinders	4	
Vermogen	115 - 85	Pk - kW
Maximaal koppel	460 - 1600	Nm - rpm
Motor inhoud	3621	cc
Koelwater capaciteit	27	L
Motorolie	10	L
Inhoud brandstoftank	162	L
Elektrisch systeem (voltage - capaciteit)	24 - 90	V - Ah

Prestaties		
Rijsnelheid kruip laag	5,3	km/h
Rijsnelheid kruip hoog	15,4	km/h
Rijsnelheid laag	10,3	km/h
Rijsnelheid hoog	29,7	km/h
Aantal omwentelingen bovenwagen	10,1	per min
Maximale hellingshoek	35	graden
Maximale uitbreekkracht standaard bak	58,9	kN
Maximale indringkracht arm	39,7	kN

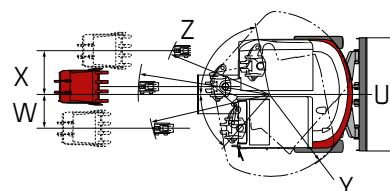
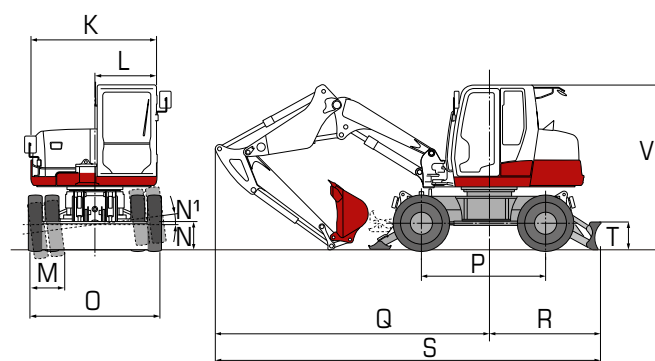
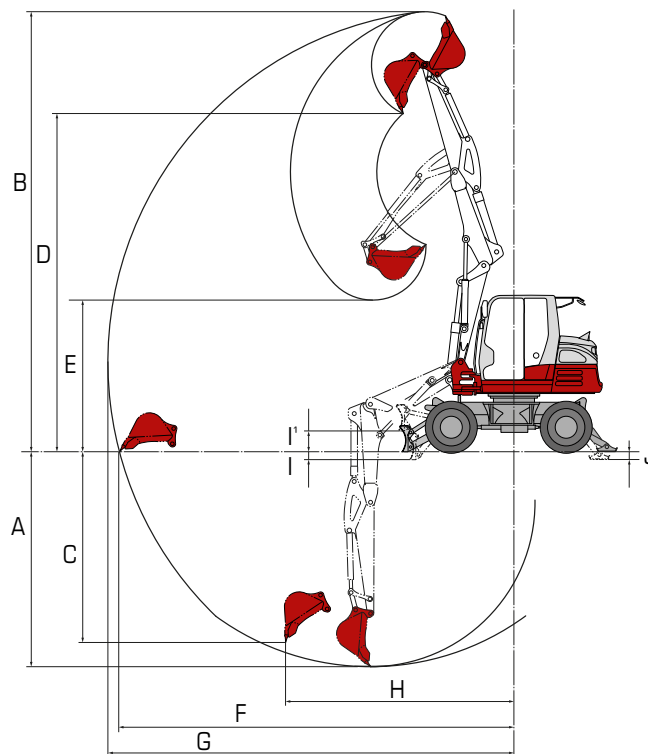
Rijwerk		
Tracks	Rubber (standaard) / Staal (optioneel)	
Gronddruk	n.v.t.	kg/cm <sup>2</sup>

Hydraulisch systeem		
P1 Maximale olie flow - max. druk	176 - 27,5 (variabele pomp)	L/min - Mpa
P2 Maximale olie flow - max. druk	15,4 - 3,5 (tandwielpomp)	L/min - Mpa
P3 Maximale olie flow - max. druk	59,6 - 24,0 (tandwielpomp)	L/min - Mpa
P4 Maximale olie flow - max. druk	40,3 - 20,0 (tandwielpomp)	L/min - Mpa
P5 Maximale olie flow - max. druk	35,6 - 14,0 (tandwielpomp)	L/min - Mpa
P6 Maximale olie flow - max. druk	156 - 38,0 (HST-pomp)	L/min - Mpa
Service poort 1	120 - 20,6	L/min - Mpa
Service poort 2	55 - 20,6	L/min - Mpa
Service poort 3	li. 15,4 - 3,5 / re. 59,6 - 20,6	L/min - Mpa

Veiligheid		
Cabine	ROPS / FOPS	

## TECHNISCHE SPECIFICATIES

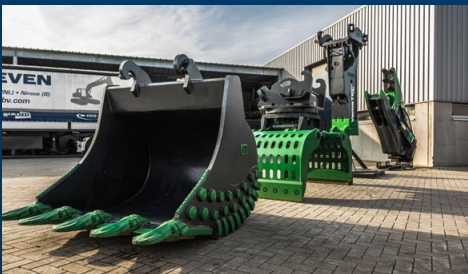
MAATVOERING			
A	Max. graafdiepte	4115	mm
B	Max. graafhoogte	8430	mm
C	Max. verticale graafdiepte	3645	mm
D	Max. storthoogte	6480	mm
E	Min. storthoogte	2905	mm
F	Max. grond graafradius	7555	mm
G	Max. graafradius	7775	mm
H	Max. verticale graafradius	4390	mm
I	Max. daaldiepte schuifblad	400	mm
I1	Max. hefhoogte schuifblad	150	mm
J	Max. daaldiepte stempels	150	mm
K	Breedte bovenwagen	2235	mm
L	Breedte cabine	1050	mm
M	Breedte banden	525	mm
N	Vrije ruimte onderwagen	320	mm
N1	Kanteling vooras	7,5	graden
O	Breedte onderwagen	2335	mm
P	Totale lengte rijwerk	2200	mm
Q	Giek afstand tot hart draaikrans	4620	mm
R	Schuifblad afstand hart draaikrans	1930	mm
S	Transportlengte, schuifblad aan achterzijde	6565	mm
T	Hoogte schuifblad	1140	mm
U	Breedte schuifblad	2300	mm
V	Transporthoogte	3010	mm
W	Zwenkgiekverstelling links	705	mm
X	Zwenkgiekverstelling rechts	875	mm
Y	Zwenkradius achter	1690	mm
Z	Zwenkradius rechts	2240	mm





## Grondverzetmachines

Takeuchi | Schäffer (NL)



## Uitrustingsstukken

Vematec | Esco | Auger Torque | VTN (NL)



## Rijwerken

Berco | Vematrack

Uw Takeuchi dealer:

Wilt u graag meer informatie over deze machine, of over andere producten en diensten uit het leveringsprogramma van Verhoeven? Zoals uitrustingsstukken, rijwerken en serviceverlening? Raadpleeg dan onze website of neem contact op met één van onderstaande vestigingen:

**Vestiging Maarheeze**  
Den Engelsman 2  
6026 RB Maarheeze (NL)  
Tel.: +31 495 59 66 66

**Vestiging Zeewolde**  
Oogstweg 15  
3899 BJ Zeewolde (NL)  
Tel.: +31 36 522 99 55

**Vestiging Ninove**  
Nederwijk Oost 278  
9400 Ninove (BE)  
Tel.: +32 54 33 81 11

[info@verhoevenbv.com](mailto:info@verhoevenbv.com)  
[www.verhoevenbv.com](http://www.verhoevenbv.com)