

Technische fiche :

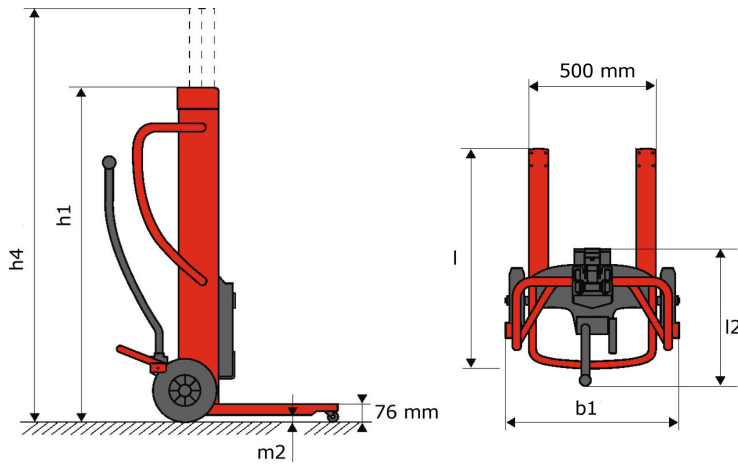
# **KLEOS DHM 250 D15**

---



Technical characteristics			Metrisch
1.1	Manufacturer		Manitou
1.2	Model Name		DHM 250 D15
1.3	Power source		Manual
1.4	Operator type		Pedestrian
1.5	Max. capacity	Q	250 kg
Weight			
2.1	Overall weight without tools		95 kg
Wheels			
3.1	Tyres type		Nylon
3.2	Dimensions of front wheels		2 x (50x20)
3.3	Dimensions of rear wheels		2 x (250x40)
3.5	Number of front wheels / rear wheels		2 / 2
Dimensions			
4.2	Height mast lowered *	h1	1305 mm
4.4	Max. lifting height	h3	1480 mm
4.5	Height mast extended *	h4	2043 mm
4.19	Overall length without tools	l1	911 mm
4.20	Length to face of forks	l2	516 mm
4.21	Overall width	b1	666 mm
4.26	Distance between wheel arms/loading surfaces	b4	152 mm
4.32	Ground clearance at centre of wheelbase	m2	45 mm
Performances			
5.3	Lowering speed (laden / unladen)		10 m/s / 10 m/s

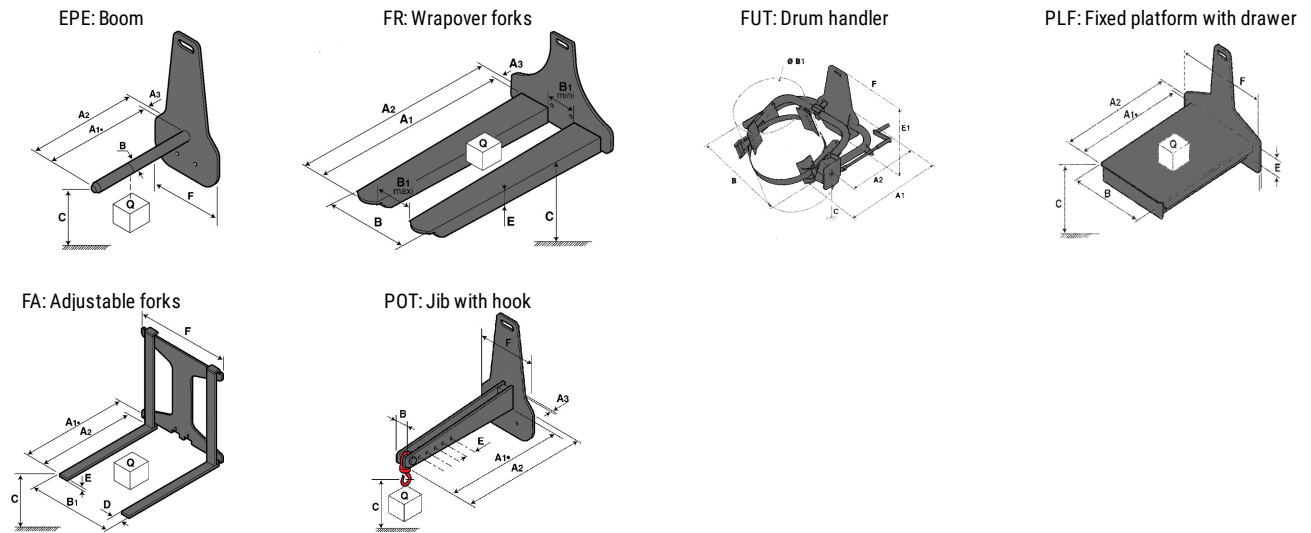
# Kleos DHM 250 D15 - Tekening met afmetingen



## Kenmerken van het gereedschap

Gereedschap 250 kg	Capaciteit van het toebehoren kg	Lastzwaartepunt	A1	A2	B	B1	C	D	E	E1	E2	F	Gewicht kg	
			mm	mm	mm	mm	mm	mm	mm	mm	mm	mm		
EPE 250	250	-	500	515	40	-	-	270	-	-	-	-	320	21
FA 250	250	-	500	540	-	230	650	50	50	20	-	-	680	33
PLF 250	200	-	620	635	500	-	-	280	-	88	-	-	630	40
POT 250	150	-	425	440	50	-	-	170	-	-	-	-	320	22

## Tools





 **MANITOU**  
**HANDLING YOUR WORLD**

Siège Social

430 rue de l'Aubinière - 44150 Ancenis Cedex - France

Tel: +33(0)2 40 09 10 11 - Fax: +33 (0)2 40 09 10 97

[www.manitou.com](http://www.manitou.com)



Deze publicatie geeft een beschrijving van de versies en configuratiemogelijkheden van de Manitou-producten, waarvan de uitrusting kan verschillen. De afgebeelde uitrustingen in deze brochure kunnen standaard, optioneel of niet leverbaar zijn, afhankelijk van de versies. Manitou behoudt zich het recht voor om op te allen tijde en zonder voorafgaande kennisgeving de vermelde specificaties te wijzigen. De weergegeven specificaties zijn niet bindend voor de fabrikant. Voor meer bijzonderheden kunt u uw Manitou dealer raadplegen. Dit document is niet contractueel. De presentatie van de producten is niet contractueel. Specificatielijst is niet uitputtend. De logo's, evenals de visuele identiteit van de onderneming zijn eigendom van Manitou en mogen niet zonder toestemming worden gebruikt. Alle rechten voorbehouden. De foto's en schema's in deze brochure zijn bedoeld als informatie en zijn indicatief.

MANITOU BF NV - Naamloze vennootschap met raad van bestuur - Kapitaal: 39 668 399 euro - 857 802 508 RCS Nantes