

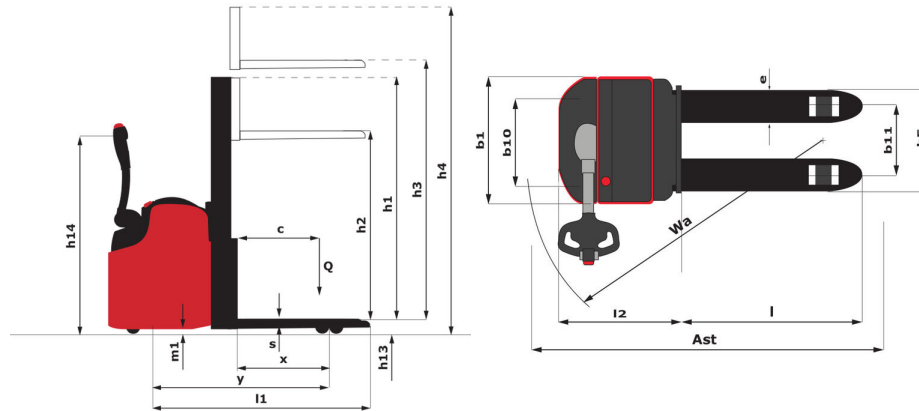
Technische fiche :

ES 720



Technical characteristics			Metrisch
1.1	Manufacturer		Manitou
1.2	Model Name		ES 720
1.3	Power source		Battery
1.4	Operator type		Pedestrian
1.5	Max. capacity	Q	2000 kg
1.6	Load centre of gravity	c	600 mm
1.8	Distance from Load backrest to center of rear axle	x	642 mm
1.9	Wheelbase	y	1126 mm
Weight			
2.1	Service weight		1250 kg
Wheels			
3.1	Tyres type		Polyurethane
3.5.2	Number of drive wheels / Size of drive wheels		1x270x90
3.3	Number of load wheels / Size of load wheels		2 / 78x78
3.4	Number of castor wheels		1
3.4	Number of stabilizer wheels / Size of the stabilizer wheels		2 / 150x50
3.5	Number of front wheels / rear wheels		1 / 2
3.6	Front wheel gauge	b10	844 mm
3.7	Rear wheel gauge	b11	351 mm
Dimensions			
4.2	Height mast lowered *	h1	1935 mm
4.4	Lifting Height	h3	2800 mm
4.5	Height mast extended *	h4	3310 mm
4.9	Height tiller min. / max.	h14 / h14	900 mm / 1400 mm
4.15	Fork height in low position	h13	90 mm
4.19	Overall length	l1	1898 mm
4.20	Length to face of forks	l2	748 mm
4.21	Overall width	b1	974 mm
4.22	Forks section / width / length	s / e / l	70 mm / 195 mm / 1150 mm
4.24	Fork carriage width	b3	840 mm
4.32	Ground clearance at centre of wheelbase	m2	25 mm
4.33	Aisle Width for pallets 1000 x 1200 crossways	Ast	2330 mm
4.35	Turning radius	Wa	1442 mm
Performances			
5.1	Travel speed (laden / unladen)		4.90 km/h / 6 km/h
5.2	Lifting speed (laden / unladen)		0.08 m/s / 0.15 m/s
5.3	Lowering speed (laden / unladen)		0.15 m/s / 0.10 m/s
5.8	Max Gradeability (laden / unladen)		4 % / 7 %
5.10	Service brake		Electro magnetic
Engine			
6.1	Drive motor rating S2 60 min		1 kW
6.2	Lift motor rating at S3 15%		3 kW
6.3	Battery according to DIN 43531/35/36 A, B, C		No
6.4	Battery / Batteries capacity		24 V / 189 Ah
6.5	Battery weight (+/- 5%)		190 kg
Miscellaneous			
8.1	Type of drive control		DC
8.4	Sound level at the driver's ear according to DIN 12 053		65 dB

ES 720 - Tekening met afmetingen



Kenmerken van de masten en restcapaciteiten

Central Cylinder Simplex		CCS 15	CCS 17
h3 - Mast lifting height *	mm	1500	1700
h2 - Mast free lift *	mm	1420	1670
h1 - Mast height lowered	mm	1945	2195
h4 - Mast height extended	mm	1965	2215
Residual capacity at max height	kg	2000	2000
Height at max capacity	mm	1510	1760

Full Visibility Duplex		FVD 29	FVD 34	FVD 38
h3 - Mast lifting height *	mm	2900	3400	3800
h1 - Mast height lowered	mm	1945	2195	2395
h4 - Mast height extended	mm	3400	3900	4300
Residual capacity at max height	kg	2000	1800	1600
Height at max capacity	mm	2940		

Free Lift Duplex		FLD 29	FLD 34
h3 - Mast lifting height *	mm	2900	3400
h2 - Mast free lift *	mm	1420	1670
h1 - Mast height lowered	mm	1945	2195
h4 - Mast height extended	mm	3400000	3900
Residual capacity at max height	kg	2000	1700
Height at max capacity	mm	2930	

Free Lift Triplex		FLT 42
h3 - Mast lifting height *	mm	4200
h2 - Mast free lift *	mm	1380
h1 - Mast height lowered	mm	1900
h4 - Mast height extended	mm	4720000
Residual capacity at max height	kg	1300



MANITOU **HANDLING YOUR WORLD**

Siège Social

430 rue de l'Aubinière - 44150 Ancenis Cedex - France

Tel: +33(0)2 40 09 10 11 - Fax: +33 (0)2 40 09 10 97

www.manitou.com



Deze publicatie geeft een beschrijving van de versies en configuratiemogelijkheden van de Manitou-producten, waarvan de uitrusting kan verschillen. De afgebeelde uitrustingen in deze brochure kunnen standaard, optioneel of niet leverbaar zijn, afhankelijk van de versies. Manitou behoudt zich het recht voor om op te allen tijde en zonder voorafgaande kennisgeving de vermelde specificaties te wijzigen. De weergegeven specificaties zijn niet bindend voor de fabrikant. Voor meer bijzonderheden kunt u uw Manitou dealer raadplegen. Dit document is niet contractueel. De presentatie van de producten is niet contractueel. Specificatielijst is niet uitputtend. De logo's, evenals de visuele identiteit van de onderneming zijn eigendom van Manitou en mogen niet zonder toestemming worden gebruikt. Alle rechten voorbehouden. De foto's en schema's in deze brochure zijn bedoeld als informatie en zijn indicatief.

MANITOU BF NV - Naamloze vennootschap met raad van bestuur - Kapitaal: 39 668 399 euro - 857 802 508 RCS Nantes