

Technische fiche :

80 VJR

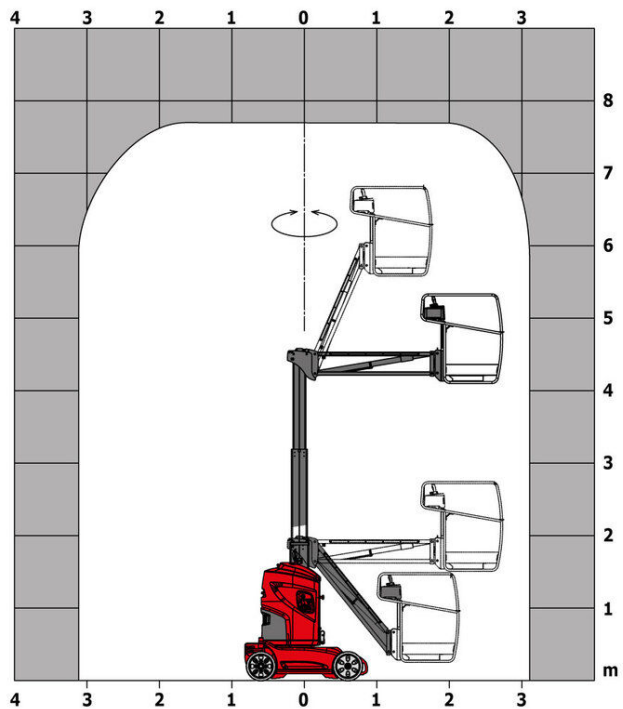


| Capacities | | Metrisch |
|---|---------|---|
| Working height | h21 | 7.65 m |
| Platform height | h7 | 5.65 m |
| Max. outreach | r1 | 3.24 m |
| Overhang | h31 | 4.23 m |
| Pendular arm rotation (bottom) | | +70 ° |
| Platform capacity | Q | 200 kg |
| Turret rotation | | 350 ° |
| Number of people (inside / outside) | | 2 / 1 |
| Weight and dimensions | | |
| Platform weight* | | 2250 kg |
| Platform dimensions (length x width) | lp / ep | 1.11 m x 0.93 m |
| Overall width | b1 | 0.99 m |
| Overall length | l1 | 2.95 m |
| Overall height | h17 | 1.99 m |
| Floor height (access) | h20 | 0.47 m |
| Jib length | l13 | 1.50 m |
| Counterweight offset (turret at 90°) | a7 | 0.09 m |
| Internal turning radius (over tyres) | b13 | 0.59 m |
| External turning radius | Wa3 | 2.09 m |
| Ground clearance with pothole guards deployed | m6 | 0.02 m |
| Ground clearance at centre of wheelbase | m2 | 0.09 m |
| Wheelbase | y | 1.20 m |
| Performances | | |
| Drive speed - stowed | | 4.50 km/h |
| Drive speed - raised | | 0.65 km/h |
| Gradeability | | 25 % |
| Permissible leveling | | 2 ° |
| Wheels | | |
| Tyres type | | Solid non-marking tires |
| Dimensions of front wheels | | 0,41x0,13m |
| Drive wheels (front / rear) | | 0 / 2 |
| Steering wheels (front / rear) | | 2 / 0 |
| Braking wheels (front / rear) | | 0 / 2 |
| Engine/Battery | | |
| Electric engine power rating | | 2 x 1.50 kW |
| Electric Pump | | 3 kW |
| Number of hydraulic pump / Capacity of hydraulic pump | | 2 x 4.20 cm³ |
| Battery / Batteries capacity | | 24 V / 250 Ah |
| Integrated charger (V / A) | | 24 V / 30 A |
| Miscellaneous | | |
| Number of cycles with STD Battery (HIRD) | | 32 |
| Ground Pressure | | 11.10 dan/cm2 |
| Hydraulic Pressure | | 140 Bar |
| Hydraulic tank capacity | | 22 l |
| Vibration on hands/arms | | < 2.50 m/s² |
| Standards compliance | | |
| This machine is in compliance with: | | European directives: 2006/42/EC - Machinery (revised EN280:2013) - 2004/108/EC (EMC) - 2006/95/EC (Low voltage) |

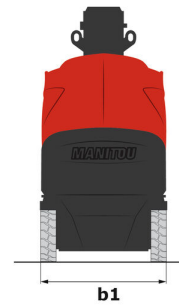
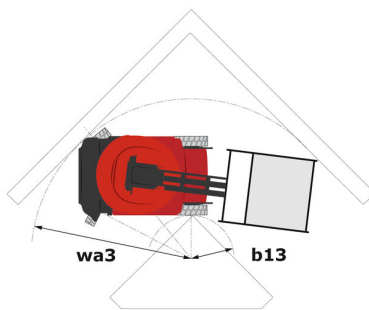
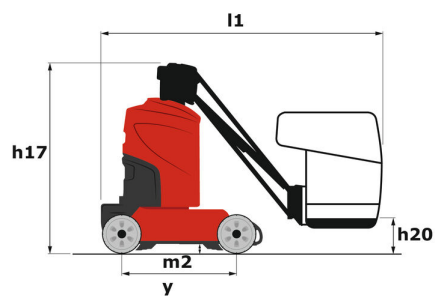
*Varies according to options and standards of the country to which the machine is delivered

80 VJR - Lastendiagram

Load Chart metric



80 VJR - Tekening met afmetingen



Uitrusting

Standaard

Audible alarm and illuminated indicator lamp (leveling, overload, lowering)

Battery charge indicator lamp

CAN bus technology

Emergency stop button in platform and on frame

Fixed pothole protection

Fork pockets

Hour meter

Integrated charger

Integrated diagnostic assistance

Manual emergency lowering

Negative-type braking on rear wheels

Non-marking rubber tyres

Pendular arm

Proportional controls

Slings and securing rings

Tool box in platform

Traction battery

lace floor basket

Optioneel

110 or 230V plug with differential circuit breaker

230V Predisposition

Air predisposition

Beep on every movement

Biodegradable oil

Centralized recharging of battery

Extreme cold oil

Flashing Light

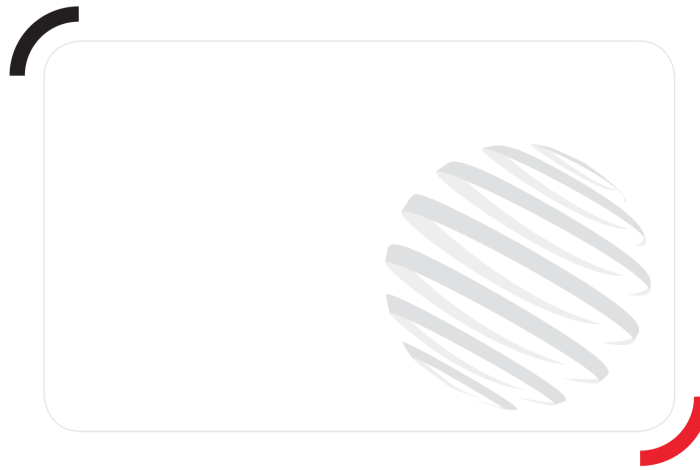
Maintenance-free battery

Personalized paintwork

SMS : Safe Man System

Safety harness

Working light



 **MANITOU**
HANDLING YOUR WORLD

Siège Social

430 rue de l'Aubinière - 44150 Ancenis Cedex - France

Tel: +33(0)2 40 09 10 11 - Fax: +33 (0)2 40 09 10 97

www.manitou.com



Deze publicatie geeft een beschrijving van de versies en configuratiemogelijkheden van de Manitou-producten, waarvan de uitrusting kan verschillen. De afgebeelde uitrustingen in deze brochure kunnen standaard, optioneel of niet leverbaar zijn, afhankelijk van de versies. Manitou behoudt zich het recht voor om op te allen tijde en zonder voorafgaande kennisgeving de vermelde specificaties te wijzigen. De weergegeven specificaties zijn niet bindend voor de fabrikant. Voor meer bijzonderheden kunt u uw Manitou dealer raadplegen. Dit document is niet contractueel. De presentatie van de producten is niet contractueel. Specificatielijst is niet uitputtend. De logo's, evenals de visuele identiteit van de onderneming zijn eigendom van Manitou en mogen niet zonder toestemming worden gebruikt. Alle rechten voorbehouden. De foto's en schema's in deze brochure zijn bedoeld als informatie en zijn indicatief.

MANITOU BF NV - Naamloze vennootschap met raad van bestuur - Kapitaal: 39 668 399 euro - 857 802 508 RCS Nantes